

РЕСПУБЛИКА БЕЛАРУСЬ
ЕДИНЫЙ ГОСУДАРСТВЕННЫЙ РЕГИСТР НЕДВИЖИМОГО
ИМУЩЕСТВА, ПРАВ НА НЕГО И СДЕЛОК С НИМ

Государственный комитет по имуществу Республики Беларусь

Республиканское унитарное предприятие "Минское городское
агентство по государственной регистрации и земельному кадастру"

СВИДЕТЕЛЬСТВО (УДОСТОВЕРЕНИЕ) № 500/1323-15779
О ГОСУДАРСТВЕННОЙ РЕГИСТРАЦИИ

По заявлению № 64311/20:1323 от 25 мая 2020 года

в отношении **изолированного помещения** с инвентарным номером 500/D-798809097, расположенного по адресу: г. Минск, ул. Зыбицкая, 4-37, площадь - 48.3 кв.м., назначение - Административное помещение, наименование - Административное помещение

произведена государственная регистрация:

1. создания изолированного помещения на основании строительства и ввода в эксплуатацию изолированного помещения;
2. возникновения права собственности на изолированное помещение, правообладатель - юридическое лицо, резидент Республики Беларусь Совместное общество с ограниченной ответственностью "Славичи".

Приложения: нет

Примечание: нет.

Свидетельство составлено 27 мая 2020 года

Регистратор *Бутра Антон Александрович 1323*

М.П. (подпись)

Лист 1 из 1

ГОСУДАРСТВЕННЫЙ КОМИТЕТ ПО ИМУЩЕСТВУ РЕСПУБЛИКИ БЕЛАРУСЬ

ТЕХНИЧЕСКИЙ ПАСПОРТ
на изолированное помещение

Республиканское унитарное предприятие "Минское городское агентство по государственной
регистрации и земельному кадастру"

(наименование организации по государственной регистрации недвижимого имущества, прав на него и сделок с ним)

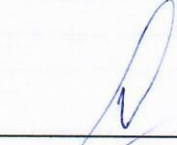


Наименование: Административное помещение

Назначение: 4 02 02 - Административное помещение

Инвентарный номер: 500/D-798809097

Адрес: 220030, Республика Беларусь, г. Минск, ул. Зыбицкая, 4-37

Составлен по состоянию на: 01.12.2017

Составил	<u>18.05.2020</u>	<u></u>	<u>А.А. Сабелло</u>
	(дата)	(подпись)	(инициалы, фамилия)
Проверил	<u>18.05.2020</u>	<u></u>	<u>Н.А. Мошковская</u>
	(дата)	(подпись)	(инициалы, фамилия)
Уполномоченное должностное лицо	<u>18.05.2020</u>	<u></u>	<u>Н.А. Мошковская</u>
	(дата)	(подпись)	(инициалы, фамилия)



Отметки

1. Общие сведения об изолированном помещении

1. Подъезд (секция)	-
2. Этаж	2-й
3. Количество этажей, шт.	1
4. Общая площадь нежилого изолированного помещения, кв.м	48.3
5. Нормируемая площадь нежилого изолированного помещения, кв.м	48.3
6. Количество жилых комнат, шт.	-
7. Жилая площадь квартиры, кв.м	-
8. Общая площадь жилого помещения (квартиры), кв.м	-
9. Общая площадь квартиры по СНБ, кв.м	-
10. Жилая площадь общежития, специального жилого помещения, кв.м	-
11. Общая площадь жилых помещений общежития, специального жилого помещения, кв.м	-
12. Общая площадь помещений общежития, специального жилого помещения, кв. м.	-
13. Площадь балконов, лоджий, террас и т.п. без учета коэффициентов, кв.м	-
14. Площадь балконов, лоджий, террас и т.п. жилых помещений с учетом коэффициентов, кв.м	-
15. Объем, куб.м	182

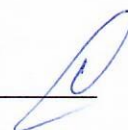
2. Сведения о капитальном строении

1. Инвентарный номер	500/С-65135
2. Наименование	Гостиница
3. Назначение	22904 - Здание гостиниц, мотелей, кемпингов
4. Количество надземных этажей, шт.	3-4
5. Количество подземных этажей, шт.	1
6. Год постройки (дата приемки в эксплуатацию)	2017
7. Год реконструкции	-
8. Общая площадь здания, кв.м	12665.8
9. Общая площадь жилых помещений (квартир) жилого дома, кв.м	-
10. Общая площадь нежилых изолированных помещений, кв.м	9184.9
11. Площадь машино-мест, кв.м	-
12. Материал стен	Блоки стеновые из ячеистого бетона, Железобетон
13. Лифты	Есть
14. Составные части и принадлежности	А3-4/бл - Гостиница

3. Сведения о стоимости

Вид стоимости	Дата определения (год уровня цен)	Стоимость, руб.	Документ о стоимости
1	2	3	4
Нет сведений	-	-	-

Подпись исполнителя _____



4. Благоустройство жилого помещения

Наименование показателя	Отопление				Водопровод	Канализация		Горячее водоснабжение	Ванны (душ)	Газ	Напольные электромонтажные панели
	печное	от ТЭЦ или групповой (районной) котельной	Центральное от индивидуальных отопительных устройств			центральная (уличная)	местная				
			в	на							
1	2	3	4	5	6	7	8	9	10	11	
Количество изолированных жилых помещений (квартир), шт.	-	-	-	-	-	-	-	-	-	-	-
Общая площадь жилых помещений, кв. м	-	-	-	-	-	-	-	-	-	-	-

5. Техническое описание

5.1 Техническое описание изолированного помещения


№ п/п	Наименование конструктивных элементов и инженерных систем	Описание конструктивных элементов и инженерных систем
1	2	3
1	Фундамент	-
2	Наружные стены	Железобетон, Блоки стеновые из ячеистого бетона
3	Внутренние стены	Блоки стеновые из ячеистого бетона
4	Перегородки	Кирпичи, Лист гипсокартонный, Блоки стеновые из ячеистого бетона
5	Перекрытия	Плита перекрытия железобетонная монолитная
6	Крыша (кровля)	-
7	Полы	Плитка Наличие теплых полов: Нет
8	Окна	ПВХ профиль
9	Двери, ворота	Дерево
10	Отделочные работы:	-
10.1	наружная отделка стен	Оштукатурено и окрашено
10.2	внутренняя отделка	Окрашено
11	Инженерные системы:	-
11.1	отопление	Центральное
11.2	водопровод и канализация:	-
11.2.1	холодное водоснабжение	-
11.2.2	канализация	-
11.2.3	горячее водоснабжение	-
11.2.4	ванны, душ	-
11.3	система электрооборудования:	-
11.3.1	электроснабжение	Централизованная система
11.3.2	подключение электроплит	-
11.4	газоснабжение	Нет
11.5	вентиляция	Вентиляция с естественным побуждением
11.6	мусоропровод	Нет
11.7	лифты	-
11.8	иные	-
12	Прочие	-

Примечание:

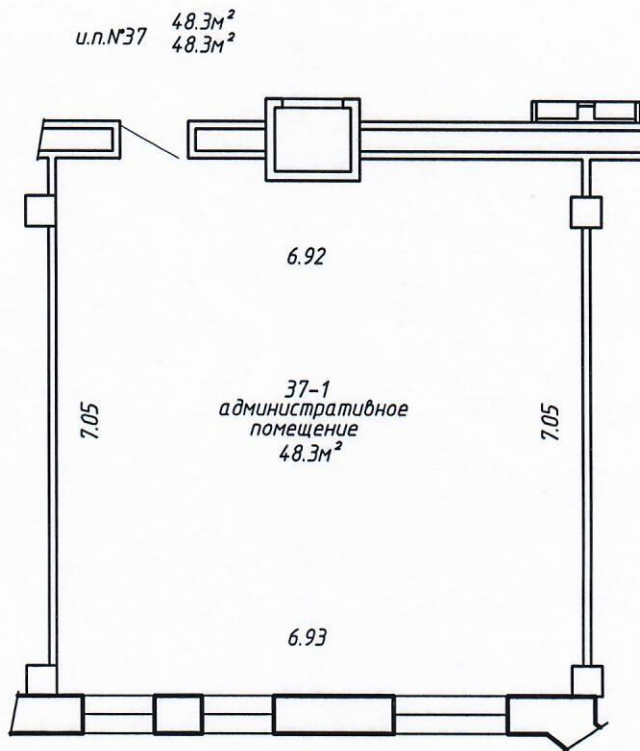
Количество страниц технического паспорта : 4

Приложение: 1. Поэтажные планы на 1 л.

Подпись исполнителя _____



Поэтажный план
Секция (подъезд): - Этаж: 2



h=3.00

РУП "Минское городское агентство по государственной регистрации и земельному кадастру"			
Административное помещение			
220030, Республика Беларусь, г. Минск, ул. Зыбицкая, 4-37			
Литер АЗ-4/бл	Секция (подъезд):-	Этаж: 2	
Составлен по состоянию на: 01.12.2017 г.			
Масштаб	Лист - 1	Листов - 1	Стр. - 5
1:100	Инициалы, Фамилия	Подпись	Дата
Составил	А.А.Сабелло		18.05.2020
Изготовил	А.А.Сабелло		18.05.2020
Проверил	Н.А.Мошковская		18.05.2020

ГОСУДАРСТВЕННЫЙ КОМИТЕТ ПО ИМУЩЕСТВУ РЕСПУБЛИКИ БЕЛАРУСЬ
Республиканское унитарное предприятие "Минское городское агентство по государственной
регистрации и земельному кадастру"
РЕЕСТР АДРЕСОВ РЕСПУБЛИКИ БЕЛАРУСЬ

СПРАВКА № 311906

о присвоении адреса

Лицо, получившее сведения: *Совместное общество с ограниченной ответственностью "Славичи"*

Уникальный идентификатор адреса: 6592733

Адрес объекта: 220030, Республика Беларусь, г. Минск, ул. Зыбицкая, 4-37

Предыдущий адрес: *отсутствует*

Вид объекта: *изолированное помещение*

Дата регистрации адреса: 14.05.2020

Основание присвоения адреса: *Выполнение работ по присвоению, изменению, прекращению существования адресов*

Документы, являющиеся основанием для регистрации адреса: *Иной документ (Совместное общество с ограниченной ответственностью "Славичи"): заказ на выполнение работ от 24.04.2020 № 2065*

Состояние адреса: *Адрес зарегистрирован*

Инженер
14.05.2020



И. В. Андросик